



ヨネックスカップ 2024

静岡市シングルステニス大会

主催 静岡市テニス協会
主管 静岡市テニス協会・行事運営委員会
協賛 ヨネックス株式会社

日程 1月21日(日) 予備日 3月2日(土)

会場 草薙総合運動場・庭球場
西ヶ谷総合運動場・テニスコート

競 技 役 員

競技委員長	大山 正信		
競技副委員長	村松 哲也		
競技委員	酒井 正利	中川 知聡	石川 琴乃

注 意 事 項

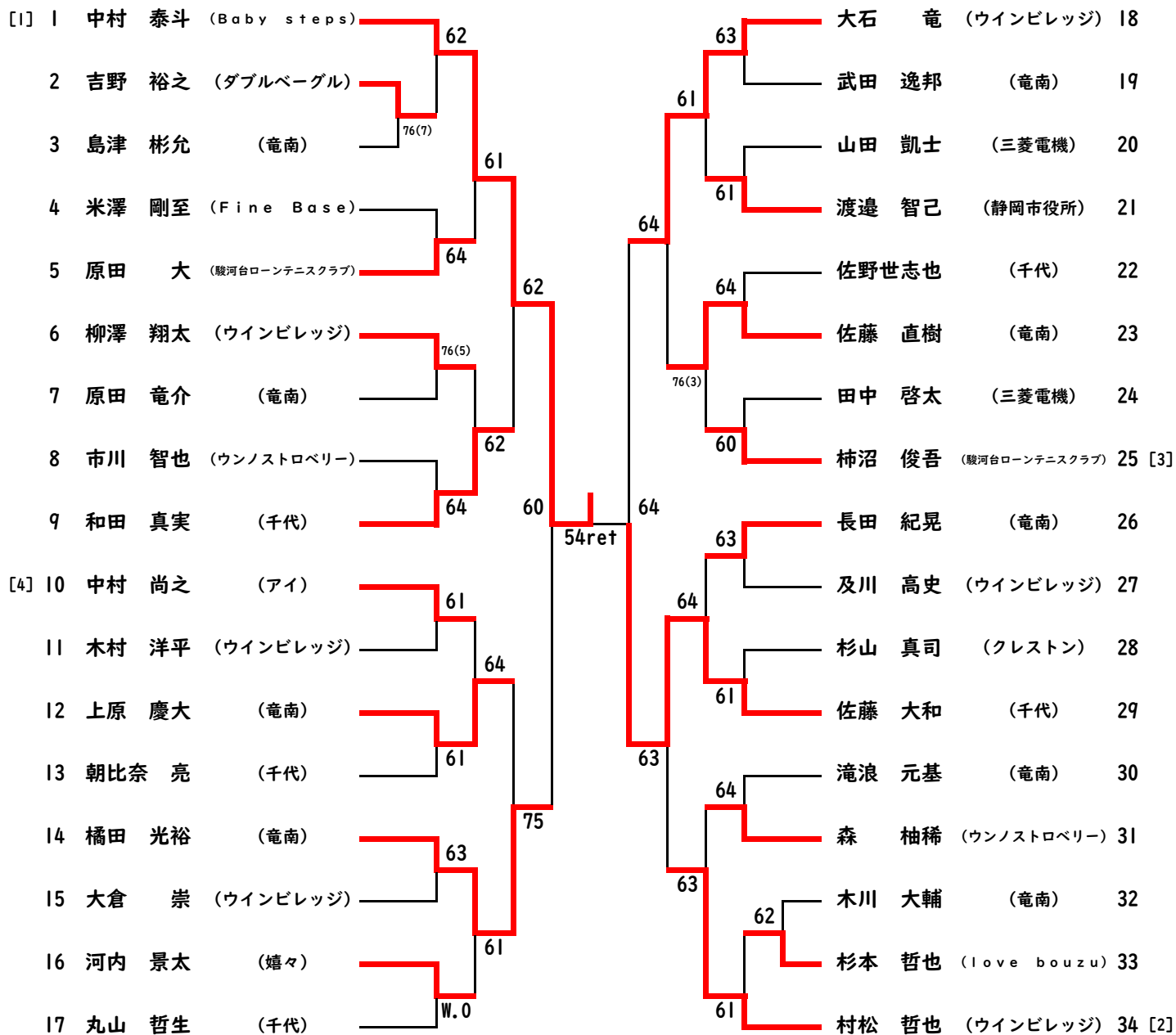
- ・使用球はヨネックス ツアープラチナム
- ・服装、及び用具はJ T A トーナメント諸規則、倫理規定による。
- ・各クラス本戦は1セットマッチ(6-6後タイブレーク)ノーアドバンテージで行います。
- ・各クラス練習マッチは6ゲーム先取ノーアドバンテージで行います。
- ・練習マッチは1試合となります。
- ・ウォームアップはサービス4球のみとします。
- ・全試合セルフジャッジとします。
- ・天候等により集合時間、開催方法等変更になる場合がある為
前日に必ずホームページをご確認ください。
- ・試合を欠場する場合は必ず連絡して、参加料をお支払いください。
*欠場時連絡先 shingohinata0111@yahoo.co.jp
- ・コート状況により試合方法を変更する場合があります。
- ・集合時間までに着替えて、参加料2,500円をお釣りの無いようお持ちいただき
本部にて受付を済ませて下さい。
- ・進行状況により会場変更を行う場合があります。
- ・ケガ等につきましては応急処置はしますが、各自責任を持って下さい。
- ・本大会はスポーツ傷害保険に加入しています。
- ・男子(A、50歳、60歳)と女子50歳がベスト4以上、男子(B、40歳)と女子40歳が2位以上
で賞品があります。
- ・大会責任者 株式会社竜南テニスクラブ 054-246-3620 担当:日向(ひなた)

ヨネックスカップ 2024 静岡市シングルステニス大会

男子A

会場：草薙総合運動場

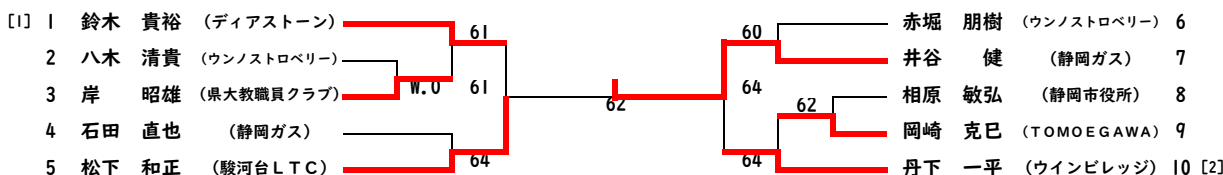
優勝 中村 泰斗 (Baby steps)
準優勝 佐藤 大和 (千代)



ヨネックスカップ 2024 静岡市シングルステニス大会

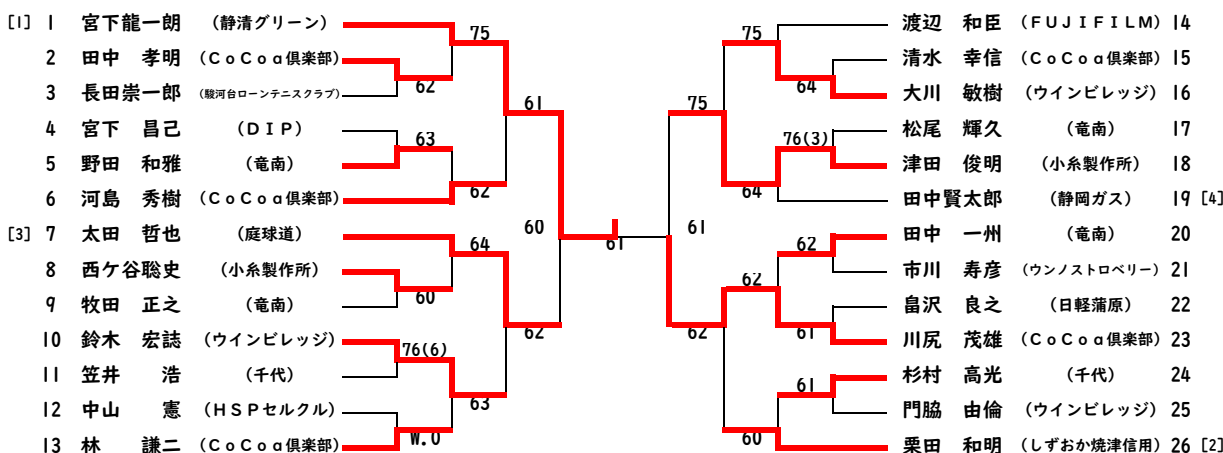
男子40歳以上 会場：草薙総合運動場

優勝 井谷 健 (静岡ガス)
準優勝 松下 和正 (駿河台LTC)



50歳以上男子 会場：西ヶ谷総合運動場

優勝 宮下龍一朗 (静岡グリーン)
準優勝 川尻 茂雄 (CoCoα倶楽部)



40歳以上女子 会場：草薙総合運動場

優勝 澤口 愛子 (Cool B !!)
準優勝 増田さゆり (CoCoα倶楽部)

