

2023年度静岡市秋の市民ミックス大会

【試合方法】

- ① 本戦 ノーアド1セットマッチ。
敗者戦 ノーアド6ゲーム先取。初戦敗者の方が1回できます。
- ② 試合前の練習はサービス4本のみです。練習後はベンチの戻れません。速やかに試合を開始して下さい。

【注意事項】

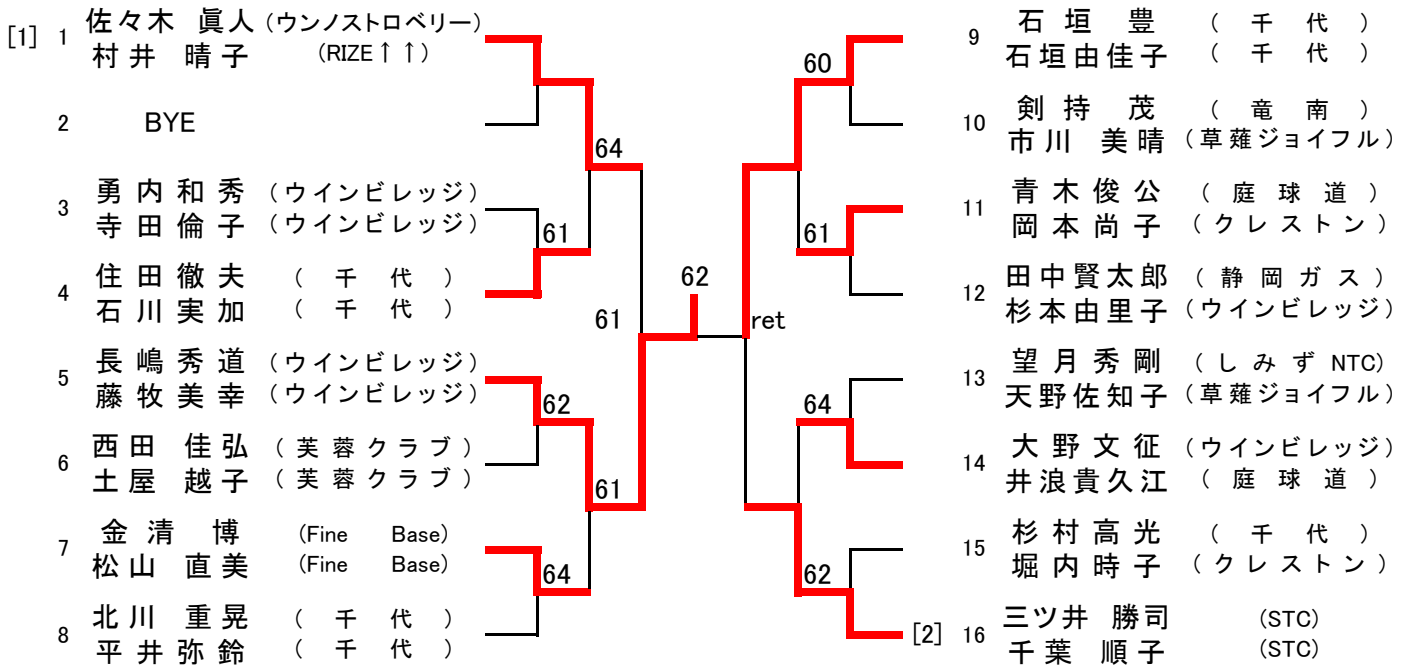
- ① 受付時間に参加料(¥3,500)を釣銭なくご用意して、出席を届けて下さい。
出席受付は混乱を避ける為、1組1人で本部に来てください。
欠場者は、19日AM6時までに欠場の旨をFAXでご連絡願います。FAX 054-254-2527
欠場者は、参加料を代理人に託すか、11/21(火)迄に大地スポーツまで届けてください。
- ② 駐車券は1組1枚です。HPより印刷してご利用下さい。ユリノキ広場です。7:30開錠。
- ③ 本戦・敗者戦とも試合終了後、勝者は結果を本部に届けて下さい。敗者は使用球(2球)をお持ち帰り下さい。
- ④ 敗者戦の試合球は、本戦使用球を双方1球ずつ出して試合をして下さい。
- ⑤ ペア変更は可能ですが、本戦勝利権はありません。
- ⑥ 防寒着の着用は可です。フェイスマスクの着用は不可です。

会前日(18日)の18時以降に、変更事項がないか静岡市テニス協会HPで確認をお願いします

2023/11/19 草薙

シニアクラス 全員10時15分~10時30分受付

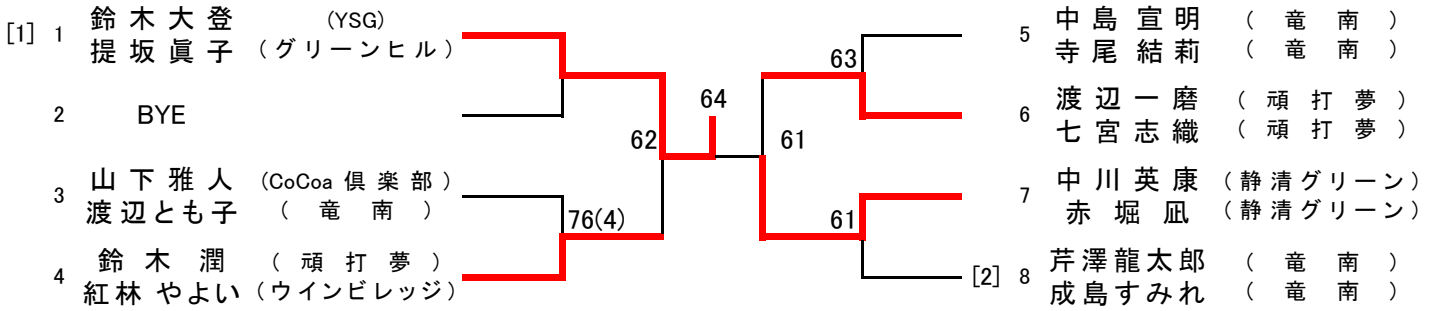
表彰: ベスト4以上



2023年度静岡市秋の市民ミックス大会

2023/11/19 草薙

Aクラス 全員10時45分～11時受付 表彰:1位2位

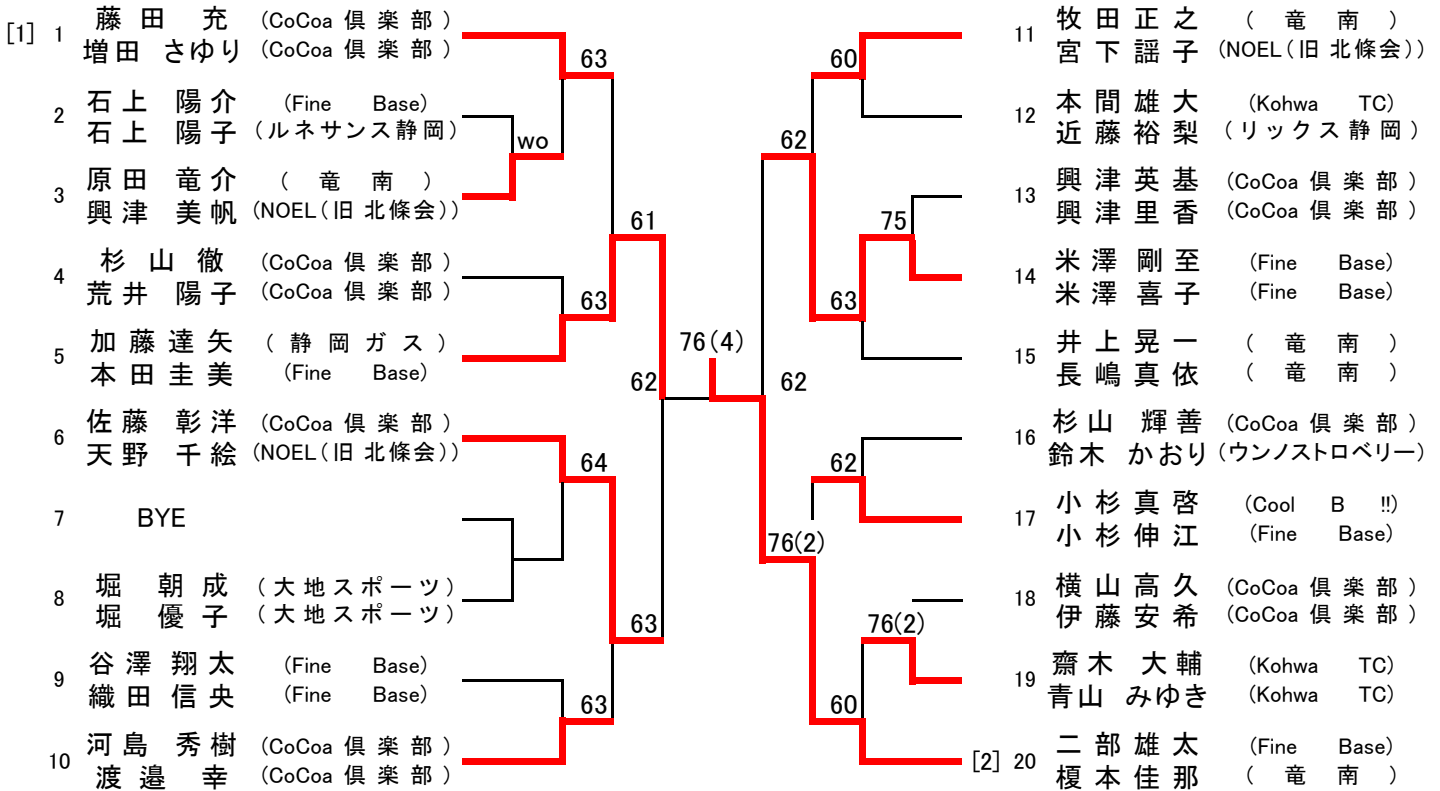


Bクラス

No1. 15. 20以外 8時～8時15分受付

表彰:ベスト4以上

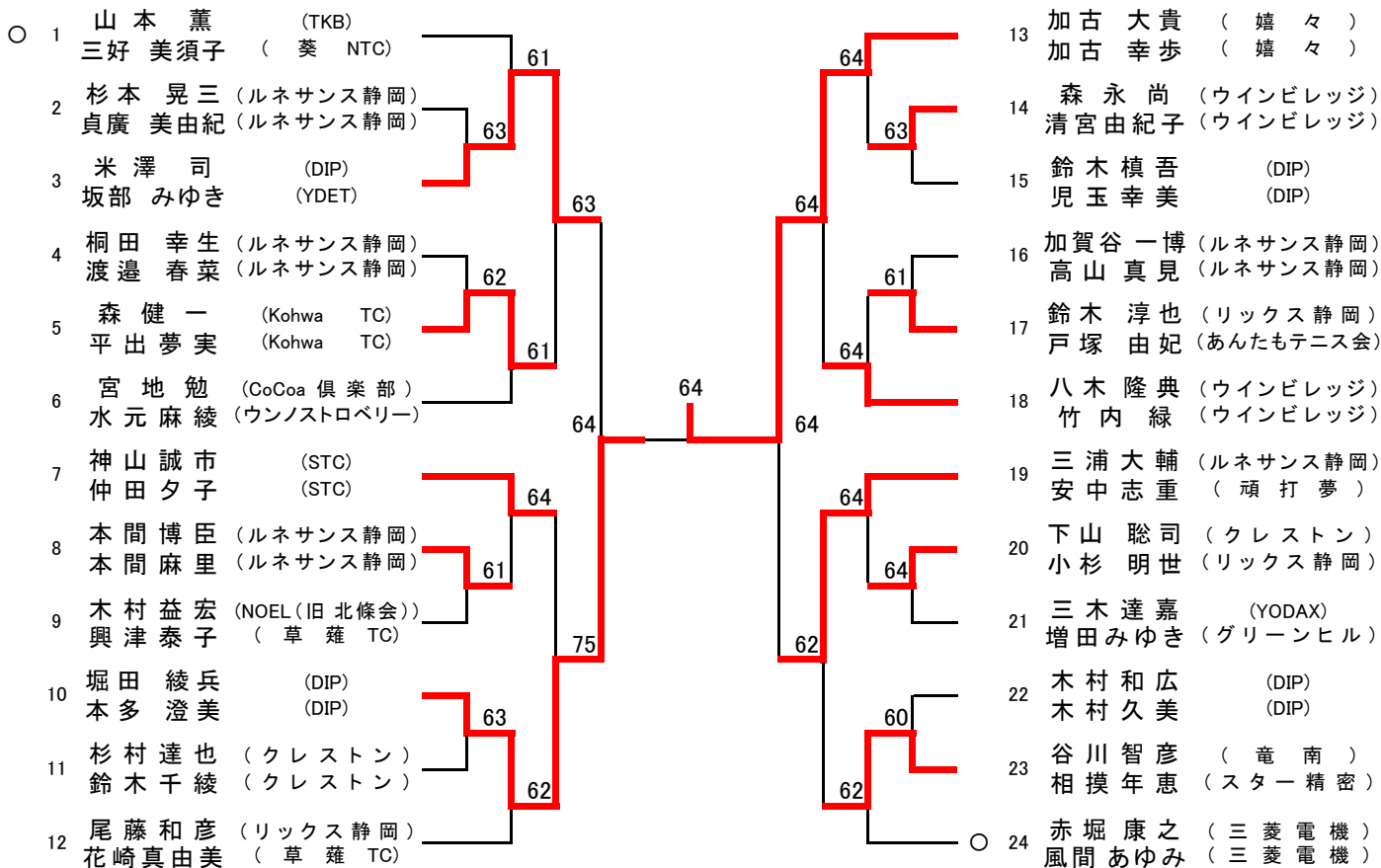
No1. 15. 20 9時15分～9時30分受付



2023年度静岡市秋の市民ミックス大会

2023/11/19 草薙

C-1クラス 1回戦 8時~8時15分受付 表彰: ベスト4以上
2回戦 9時15分~9時30分受付



C-2クラス 1回戦 8時~8時15分受付 表彰: ベスト4以上
2回戦 9時15分~9時30分受付

