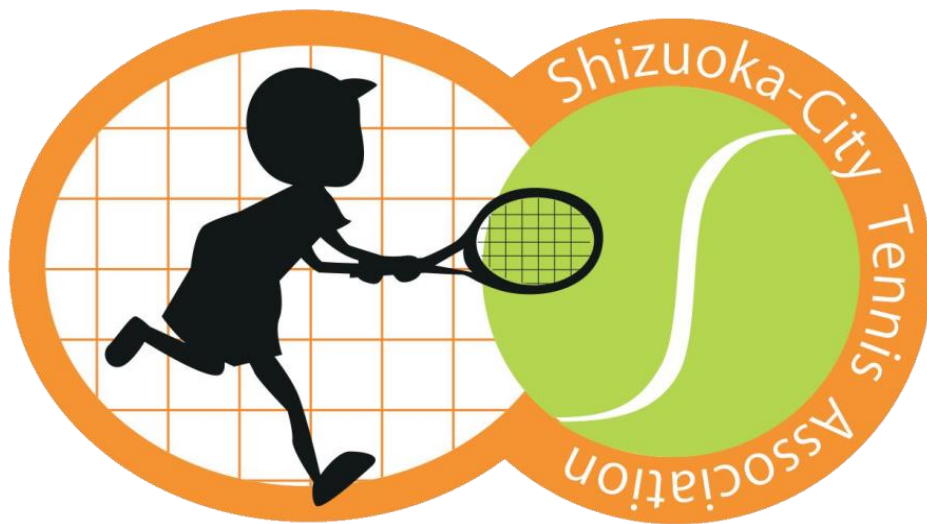




2021年静岡市テニス協会
第3回静岡市ジュニアテニス選手権大会
(結 果)



- 【 主 催 】 静岡市テニス協会
- 【 主 管 】 静岡市テニス協会指導育成委員会
- 【 公 認 】 静岡県テニス協会
- 【 協 力 】 (一社) 静岡県クラブジュニアテニス連盟

18歳以下女子シングルス

[1]	1	高田 晴菜	(浜松市立高校)	61	二宮 茉莉	(F.T.P.T.F)	27	[8]
	2	平出 心愛	(城南静岡中高)	60	岡田 凪央	(藤枝東高校)	28	
	3	諸田 藍	(静岡サレジオ中高)	63	大塚 美柚	(静岡高校)	29	
	4	古川 心愛	(島田高校)	64	野崎明日香	(静岡サレジオ中高)	30	
	5	池田 春花	(磐田南高校)	61	松本 莉歩	(浜松市立高校)	31	
	6	中村 友香	(静岡高校)	61	鈴木 陽和	(アイTC)	32	
	7	水野 結葉	(藤枝東高校)	62	平塚玲美子	(藤枝東高校)	33	
	8	大川 りこ	(あおやま庭球塾)	76	山村 日菜	(浜松湖東高校)	34	
	9	小長井心蘭	(竜南TC)	63 (5)	竹下 奈佑	(静岡英和女学院)	35	
	10	伊藤 千晴	(静岡英和女学院)	75	諏訪 成美	(島田高校)	36	
	11	秋山 真子	(浜松市立高校)	60	名倉 さな	(浜松市立高校)	37	
	12	菅原 美空	(浜松湖東高校)	60	小田 愛菜	(日大三島高校)	38	
[5]	13	須賀 流凪	(静岡市立高校)	64	山内 音葉	(浜松聖星高校)	39	[3]
[4]	14	寺尾 結莉	(科学技術高校)	60	藤本 舞衣	(フインバルワTC)	40	[7]
	15	岡田 真季	(静岡サレジオ中高)	60	山本 栞	(静岡高校)	41	
	16	今坂 そら	(静岡高校)	63	澤本 真依	(藤枝東高校)	42	
	17	内海 咲	(日大三島高校)	75	塩見 菜月	(浜松市立高校)	43	
	18	吉田 愛斗	(城南静岡中高)	63	長井 ノア	(静岡サレジオ中高)	44	
	19	古橋 結香	(浜松市立高校)	62	小塚 彩梨	(日大三島高校)	45	
	20	望月 結彩	(静岡英和女学院)	64	熊谷 真琴	(城南静岡中高)	46	
	21	外池 明梨	(日大三島高校)	61	野嶋千沙登	(浜松市立高校)	47	
	22	藤巻真帆実	(静岡サレジオ中高)	60	梶山 奈菜	(グリーンヒルTC)	48	
	23	織田 弥邑	(浜松市立高校)	63	深町 鈴菜	(城南静岡中高)	49	
	24	大杉 美咲	(静岡英和女学院)	61	横田川 莉子	(島田高校)	50	
	25	高木 陽加	(浜松湖東高校)	62	倉田 七海	(浜松湖東高校)	51	
[6]	26	村松 優	(アイTC)		小池 芽衣	(静岡市立高校)	52	[2]

(3位戦)

高田 晴菜 — W.O — 山内 音葉

(5位戦)

須賀 流凪 63 — 76 (3) — 二宮 茉莉
寺尾 結莉 63 — 小塚 彩梨

(7位戦)

寺尾 結莉 63 — 二宮 茉莉

16歳以下女子シングルス

[1]	1	鈴木 彩葉	(プレスPTC)	61	藤松 穂乃	(NWTC)	18	[5]
	2	梅原 若采	(一藤庭球会)	61	小山 琉奈	(ウンノST)	19	
	3	遠又安里紗	(藤枝New青葉TC)	60	西角 菜月	(アイTC)	20	
	4	阿部 美月	(静岡英和女学院)	64	須藤 真緒	(リックス静岡TC)	21	
	5	吉田 羽那	(グリーンヒルTC)	64	佐藤 那菜	(リックス静岡TC)	22	
	6	伊藤あさひ	(NWTC)	60	石田 ゆな	(ミナミTC)	23	
	7	吉見 桃香	(静岡サレジオ中高)	64	浅沼英莉奈	(藤枝New青葉TC)	24	
	8	大石 幸奈	(清水LTC)	62	成島かれん	(竜南TC)	25	[4]
[7]	9	山本 陽毬	(アイTC)	64	山本 小暖	(アイTC)	26	[6]
[3]	10	佐藤沙乃果	(OharaTC)	60	藤代 愛紗	(アスルクラロ沼津)	27	
	11	大塚 心愛	(吉田TC)	61	長谷川麻乃	(静岡サレジオ中高)	28	
	12	大塚 沙来	(リックス静岡TC)	64	松井 美璃	(フインバルワTC)	29	
	13	長葭 梨子	(OharaTC)	75	山崎 美侑	(静岡英和女学院)	30	
	14	吉田 レナ	(アイTC)	W.O	笠井 彩菜	(千代TC)	31	
	15	鈴木 朋華	(S's familyTC)	61	園部 新奈	(アイTC)	32	
	16	大口 祐奈	(静岡英和女学院)	60	稲葉 蘭藍	(アクトSC)	33	[2]
[8]	17	阿部友莉奈	(WishTC)					

(3位戦)

阿部友莉奈 61 — 成島かれん

(5位戦)

伊藤あさひ 62 — 62 — 藤松 穂乃
佐藤沙乃果 76 (4) — 松井 美璃

(7位戦)

伊藤あさひ 60 — 松井 美璃

14歳以下男子シングルス

[1]	1	三木 翔太	(ワタナベTC)	60	濱見 慶人	(佐鳴台LTC)	50 [7]
	2	池田 竣哉	(富士カライズ TC)	61	古川 大翔	(藤枝New青葉TC)	51
	3	石牧 諒真	(佐鳴台LTC)	61	坂下 瞬太	(アクトSC)	52
	4	天野 恵佑	(清水LTC)	63	興津 颯人	(リックス静岡TC)	53
	5	岩ヶ谷遼佑	(吉田TC)	60	西川 歩汰	(S's familyTC)	54
	6	竹澤 衛亮	(クボタテニス)	60	白鳥 佑樹	(清水LTC)	55
	7	松永 亮輔	(WishTC)	64	片野里玖斗	(WishTC)	56
	8	丹羽 悠斗	(WishTC)	63	安田 唯人	(グリーンポートTC)	57
	9	鈴木 太樹	(藤枝New青葉TC)	61	前田 滯	(クボタテニス)	58
	10	河島賢太郎	(プレスPTC)	61	青木 滉太	(静清GTC)	59
	11	櫻井 健	(グリーンポートTC)	60	齋藤 将希	(富士カライズ TC)	60
	12	三田村蒼太	(ウンノST)	61	鈴木 健太	(プレスPTC)	61
	13	生熊 忠信	(佐鳴台LTC)	64	齊藤 蒼士	(袋井クラウンC)	62
	14	藤原宗太郎	(S.T.A.C)	75	小山 舜平	(竜南TC)	63
	15	太田 捷翔	(袋井クラウンC)	61	牛田 漣	(WishTC)	64
	16	進藤 直柔	(S's familyTC)	64	狭間 駿太	(清水LTC)	65
	17	小林 隼人	(聖隷TS)	62	池本 和馬	(千代TC)	66
	18	柴田 翔也	(ウンノST)	62	新村 知己	(プレスGTC)	67
	19	佐野 友都	(アクトSC)	62	岡田 直哉	(マインドサンTC)	68
	20	飯田 唯斗	(アクトSC)	61	永野旺太郎	(城南静岡中高)	69
	21	太田 睦	(静清GTC)	60	堤 智隆	(ウビレヅ TC)	70
	22	榛澤 瑠弥	(千代TC)	64	望月 奏空	(ウンノST)	71
	23	小林 歩夢	(清水LTC)	60	齊藤 加夢	(イシバシTG)	72
	24	内山 聖那	(プレスGTC)	63	清水 新太	(S.T.A.C)	73 [4]
[6]	25	阿部 素晴	(ワタナベTC)	63	志知 暖基	(S.T.A.C)	74 [5]
[3]	26	高橋カイノ涼太	(アクトSC)	60	長谷川友祐	(グリーンポートTC)	75
	27	福地 慧士	(グリーンヒルTC)	63	石川 敬矩	(本日庭球日)	76
	28	西田 裕	(佐鳴台LTC)	61	市川 寛大	(ワタナベTC)	77
	29	久保 義弥	(マインドサンTC)	60	水井 翔夢	(清水LTC)	78
	30	高嶋 勲	(アクトSC)	63	杉山 遼介	(高瀬TC)	79
	31	杉本 正悟	(TAS)	64	山口 瑛大	(佐鳴台LTC)	80
	32	久保田 圭	(アイTC)	60	伊藤 秀悟	(TAS)	81
	33	増田 輝星	(城南静岡中高)	75	阿曾 颯	(袋井クラウンC)	82
	34	栗原 健成	(イシバシTG)	64	岡野 晶	(ウビレヅ TC)	83
	35	齊藤 南翔	(清水LTC)	61	中嶋 柁稀	(ウンノST)	84
	36	前野 宏喜	(袋井クラウンC)	61	嶋田 向健	(清水LTC)	85
	37	名倉 祐輝	(リックス静岡TC)	W.0	谷澤 怜真	(あおやま庭球塾)	86
	38	池田 光希	(NWTC)	61	橋本 慎司	(清水LTC)	87
	39	長橋 壱悟	(アクトSC)	64	杉本 淑	(アクトSC)	88
	40	藤原 幸太	(リックス静岡TC)	62	加田 翁将	(アスルクラロ沼津)	89
	41	池上侃太郎	(クボタテニス)	61	大塚 陽人	(静清GTC)	90
	42	大場 遥仁	(東陽TS)	W.0	白幡 侑吾	(プレスPTC)	91
	43	鈴木聡一郎	(あおやま庭球塾)	76 (3)	中村 悠希	(佐鳴台LTC)	92
	44	松浦 湊	(プレスGTC)	60	杉山 滉星	(イシバシTG)	93
	45	岩清水優矢	(ウンノST)	62	嘉茂 綾介	(グリーンヒルTC)	94
	46	島 巧	(ワタナベTC)	62	永井 祐翔	(プレスGTC)	95
	47	菅沼雄之輔	(OharaTC)	60	土切 彬矢	(S's familyTC)	96
	48	狭間 翔太	(清水LTC)	62	藤井 陽大	(WishTC)	97 [2]
[8]	49	田代 登馬	(ウビレヅ TC)				

(3位戦)

阿部 素晴 — 63 — 藤井 陽大

(5位戦)

三木 翔太 — 62 — 濱見 慶人
高橋カイノ涼太 — W.0 — 嶋田 向健

(7位戦)

高橋カイノ涼太 — W.0 — 嶋田 向健

14歳以下女子シングルス

[1]	1	横山 菜々香	(あおやま庭球塾)	62	葛西 麗乃	(時之栖TC)	34	[7]
	2	室井 ゆりか	(袋井クラウンC)	61	石田 渚	(ウンノST)	35	
	3	小澤 ひより	(佐鳴台LTC)	60	杉山 有央	(リックス静岡TC)	36	
	4	清水 葵音	(ウインレゾTC)	60	森下 真凜	(コスモスTC)	37	
	5	木田 奈穂	(アクトSC)	61	赤池 千幸	(あおやま庭球塾)	38	
	6	山本 萌	(ロビングTC)	75	遠藤 千尋	(TAS)	39	
	7	鈴木野乃花	(プレスPTC)	63	前田 愛麗	(アスルクラロ沼津)	40	
	8	西川 歌芭	(藤枝New青葉TC)	61	山崎恵梨香	(佐鳴台LTC)	41	
	9	井村 マリア	(S.T.A.C)	62	大久保怜海	(アクトSC)	42	
	10	田邊 花凜	(WishTC)	62	鈴木菜々子	(イシバシTG)	43	
	11	山崎 美来	(リックス静岡TC)	64	池野真奈美	(グリーンヒルTC)	44	
	12	黒澤 杏奈	(S.T.A.C)	60	鈴木 栞菜	(S's familyTC)	45	
	13	畠山 結衣	(アクトSC)	63	近藤奈津妃	(城南静岡中高)	46	
	14	池田 蘭野	(竜南TC)	76	小山 友歌	(藤枝New青葉TC)	47	
	15	岡田 和夏	(グリーンヒルTC)	(3)	山本 愛結	(ウンノST)	48	
	16	柴山 祈梨	(ウンノST)	63	飯塚さくら	(アクトSC)	49	
[8]	17	福田 いまり	(WishTC)	61	佐野 文萌	(あおやま庭球塾)	50	[4]
[3]	18	大塚 咲弥	(WishTC)	60	田原 優	(ミナミTC)	51	[6]
	19	加藤 美幸	(藤枝New青葉TC)	62	小林 優奈	(TAS)	52	
	20	細川 祐加	(プレスGTC)	w.o	石田 優月	(ワタナベTC)	53	
	21	赤坂 千聡	(S's familyTC)	62	佐藤くらら	(高瀬TC)	54	
	22	石田 稀悠	(ウンノST)	62	吉村 奈穂	(アクトSC)	55	
	23	袴田 妃那	(佐鳴台LTC)	61	水元 れん	(ウンノST)	56	
	24	山口 ゆいり	(アスルクラロ沼津)	60	繁田 美玖	(竜南TC)	57	
	25	辻 奈津希	(竜南TC)	64	名波 璃咲	(吉田TC)	58	
	26	熊田 湖子	(佐鳴台LTC)	63	塩澤 彩芭	(TAS)	59	
	27	菅沼 綾夏	(ミナミTC)	62	村松 心麗	(ウインレゾTC)	60	
	28	矢川 紗奈	(TAS)	61	市川 ころこ	(グリーンヒルTC)	61	
	29	徳澄 小春	(ウンノST)	63	岩澤 瑞月	(アスルクラロ沼津)	62	
	30	西澤 史歩	(ワタナベTC)	64	中山 由菜	(袋井クラウンC)	63	
	31	杉山 葵	(アイTC)	61	鈴木 瑚々	(藤枝New青葉TC)	64	
	32	山口 凜	(グリーンヒルTC)	60	小馬 麻	(アクトSC)	65	
[5]	33	松井 もも	(OharaTC)	63	福山 真望	(プレスGTC)	66	
					小木那々美	(WishTC)	67	[2]

(3位戦)

松井 もも — 63 — 飯塚さくら

(5位戦)

池田 蘭野 — 61 — 赤池 千幸
大塚 咲弥 — 61 — 田原 優

(7位戦)

池田 蘭野 — 62 — 赤池 千幸

12歳以下男子シングルス

[1]	1	宮本 亮	(パルケSC)	60	永田 俊輔	(ブレスGTC)	60	[7]
	2	長谷川駿人	(アイTC)	64	蛭間 大和	(清水LTC)	61	
	3	増田 陽友	(袋井クラウンC)	60	田中 蒼士	(静清GTC)	62	
	4	野田 裕武	(佐鳴台LTC)	64	鈴木 琉翔	(藤枝New青葉TC)	63	
	5	佐々木悠人	(ウンノST)	62	杉山 瑛崇	(富士サライズ' TC)	64	
	6	高橋 大地	(さくらTC)	63	福島 幹太	(ウンノST)	65	
	7	渡辺 瑛斗	(あおやま庭球塾)	60	木下 大地	(袋井クラウンC)	66	
	8	鈴木 遼	(ブレスPTC)	61	加藤 理央	(佐鳴台LTC)	67	
	9	杉坂 一步	(アクトSC)	60	永田蔵ノ祐	(TAS)	68	
	10	山本 悠生	(高瀬TC)	61	有馬 匠海	(リックス静岡TC)	69	
	11	大川 虹祐	(アスルクラロ沼津)	60	池田 蒼叶	(千代TC)	70	
	12	仲田 叶翔	(藤枝New青葉TC)	63	大瀧 廣人	(高瀬TC)	71	
	13	大澤 蓮	(クボタテニス)	60	松下 碩斗	(ウンノST)	72	
	14	吉田 壮麻	(フインバ'ルワTC)	60	工藤誠之介	(本家庭球日)	73	
	15	大胡田礼和	(本家庭球日)	61	鈴木 瑛仁	(ブレスPTC)	74	
	16	内山 愛琉	(WishTC)	60	柴田 悠空	(ビコーンTC)	75	
	17	島 司	(ワタナベTC)	61	望月 翔太	(ウンノST)	76	
	18	齋藤 陽希	(本家庭球日)	63	谷川 鳳貴	(アイTC)	77	
	19	請川 依真	(千代TC)	w.o	鈴木 逞郎	(あおやま庭球塾)	78	
	20	大野 瑞生	(グリーンヒルTC)	61	袴田 湊斗	(アクトSC)	79	
	21	請井 稜	(ビコーンTC)	64	平間 未浪	(佐鳴台LTC)	80	
	22	柴田 裕翔	(竜南TC)	62	細谷 詢	(アスルクラロ沼津)	81	
	23	佐野 文都	(アクトSC)	61	稲本 碧	(藤枝New青葉TC)	82	
	24	高村 圭吾	(S's familyTC)	61	近藤 陽斗	(ワタナベTC)	83	
	25	池田 大悟	(TAS)	61	三坂 啓人	(ブレスPTC)	84	
	26	小林 蒼大	(ブレスPTC)	75	小松 佑貴	(コスモSTC)	85	
	27	柴田 倅成	(藤枝New青葉TC)	61	吉田 圭佑	(クボタテニス)	86	
	28	長谷川太一	(ウンノST)	60	勝又 蛍	(時之栖TC)	87	
[8]	29	伊東 順正	(竜南TC)	60	佐野 啓翔	(TAS)	88	[4]
[3]	30	神谷 暁	(ブレスGTC)	61	和田 紘武	(WishTC)	89	[6]
	31	増田 恵汰	(リックス静岡TC)	60	横澤 颯哉	(クボタテニス)	90	
	32	進藤 鷹晴	(S's familyTC)	62	藤代 晃延	(アスルクラロ沼津)	91	
	33	則武 駿	(竜南TC)	63	田中 翔大	(フインバ'ルワTC)	92	
	34	足立 央地	(アイTC)	61	小川 樹	(静清GTC)	93	
	35	渡邊 心	(ウンノST)	63	杉本 賢悟	(TAS)	94	
	36	宇塚 玄	(アクトSC)	61	木暮 勇斗	(ワタナベTC)	95	
	37	石野 陽登	(S.T.A.C)	60	久保 大義	(マインドサンTC)	96	
	38	庄司 圭佑	(静清GTC)	62	服部 大樹	(アクトSC)	97	
	39	鈴木 健悟	(ブレスPTC)	w.o	市川 陽太	(藤枝New青葉TC)	98	
	40	松本 綾真	(佐鳴台LTC)	76	大野 陽	(YODAX SPORTS)	99	
	41	加藤 我空	(ワタナベTC)	62	堀 巧人	(ウンノST)	100	
	42	永井 想真	(フインバ'ルワTC)	61	清水 竣	(パルケSC)	101	
	43	山内 遥翔	(アスルクラロ沼津)	61	山崎倫大朗	(アクトSC)	102	
	44	今泉 怜大	(聖隸TS)	64	松村 侑	(あおやま庭球塾)	103	
	45	西川 玖穂	(藤枝New青葉TC)	75	池田 楽来	(ウンノST)	104	
	46	蘆田 健翔	(アクトSC)	60	石野 要輝	(S.T.A.C)	105	
	47	山田 一輝	(千代TC)	61	津田 敦輝	(アスルクラロ沼津)	106	
	48	菅野 温大	(ワタナベTC)	62	佐藤 叶夢	(千代TC)	107	
	49	平間 慧亜	(佐鳴台LTC)	76	沼本 千知	(リックス静岡TC)	108	
	50	大石 虎輝	(清水LTC)	62	横山 晴士	(あおやま庭球塾)	109	
	51	馬淵 瑛大	(ウンノST)	w.o	三木 慶至	(ワタナベTC)	110	
	52	清水 瑛太	(S.T.A.C)	60	大相 一輝	(駿河台LTC)	111	
	53	松坂 奏汰	(吉田TC)	61	足立 礼央	(アイTC)	112	
	54	澤 直輝	(アスルクラロ沼津)	61	望月 智生	(高瀬TC)	113	
	55	長坂 康生	(OharaTC)	62	山本 悠真	(丹那TC)	114	
	56	津田 悠佑	(竜南TC)	60	川嶋 琉生	(吉田TC)	115	
	57	山谷 優人	(高瀬TC)	63	増田 大空	(佐鳴台LTC)	116	
	58	杉山 凜	(あおやま庭球塾)	60	大庭 嘉仁	(本家庭球日)	117	[2]
[5]	59	仁科 翼	(袋井クラウンC)					

(3位戦)

神谷 暁 64 工藤誠之介

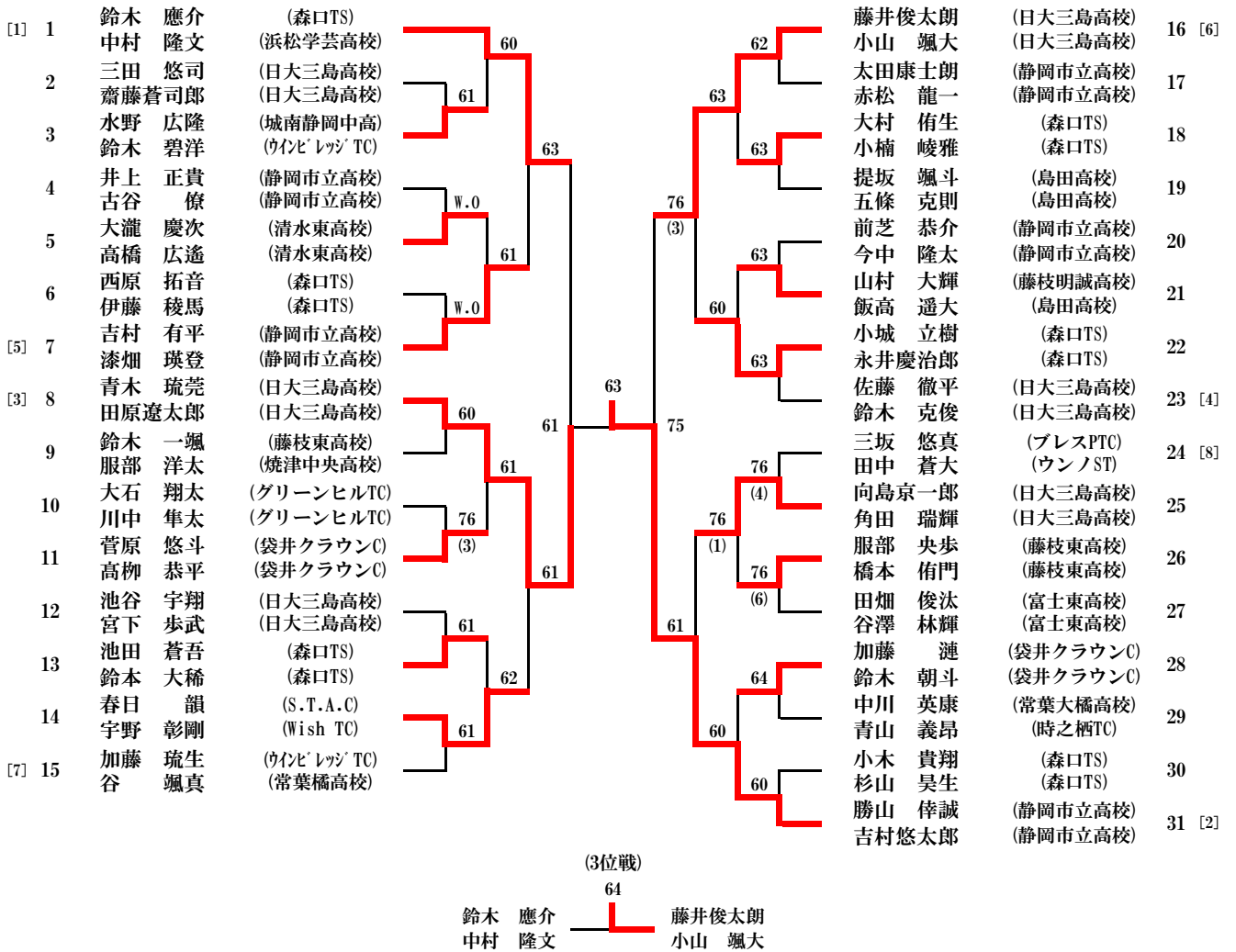
(5位戦)

内山 愛琉 62 佐野 啓翔
仁科 翼 w.o 和田 紘武 76(3)

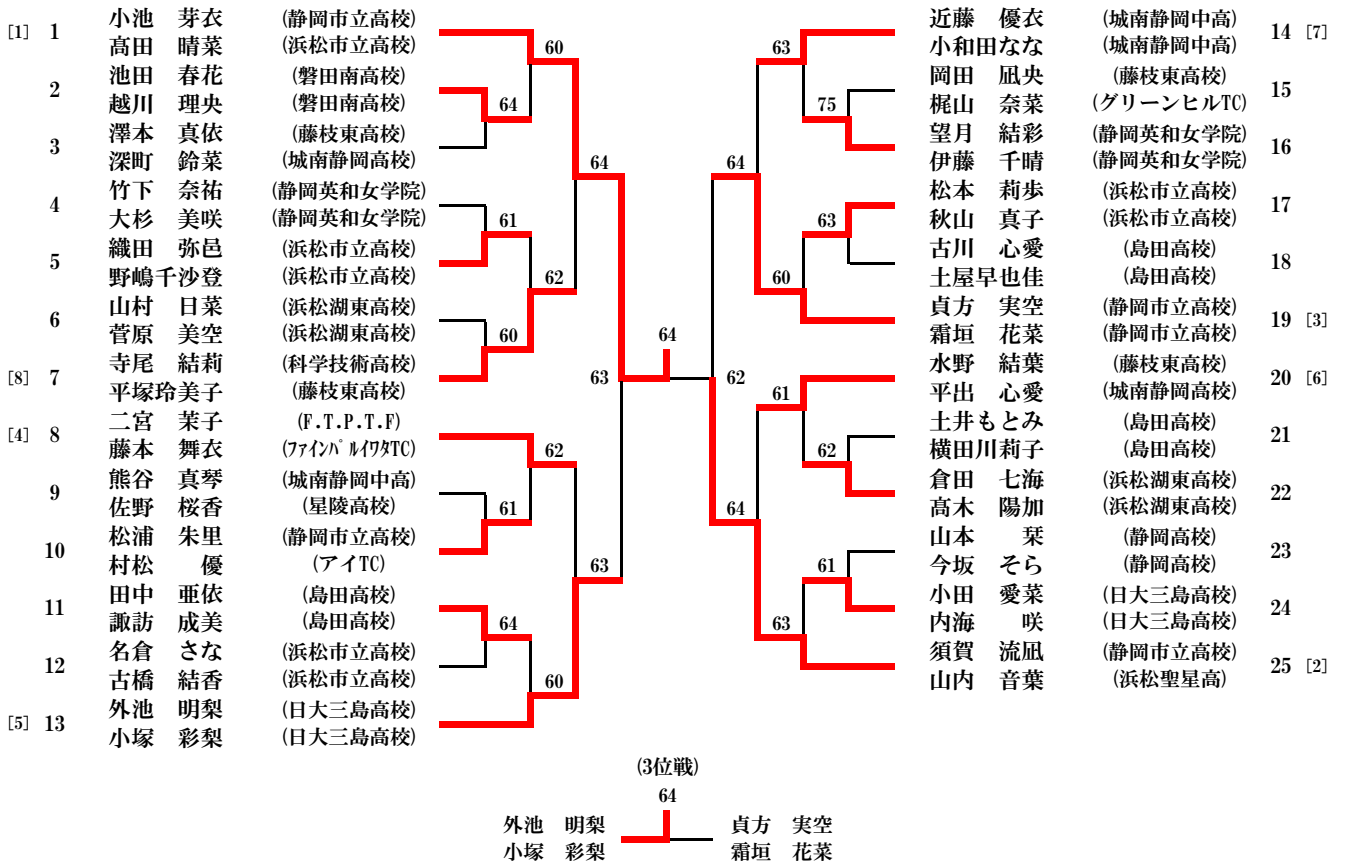
(7位戦)

仁科 翼 62 佐野 啓翔

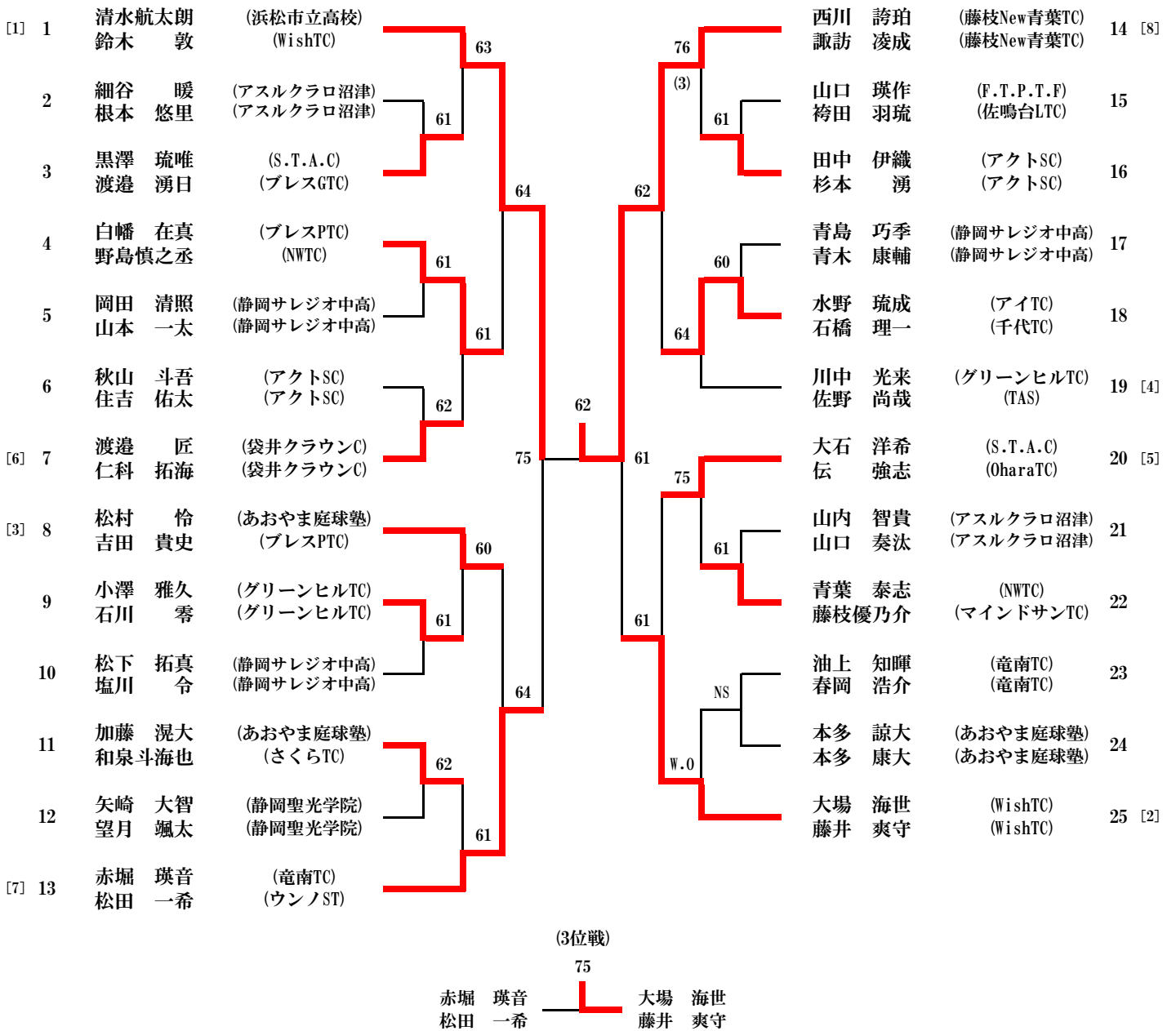
18歳以下男子ダブルス



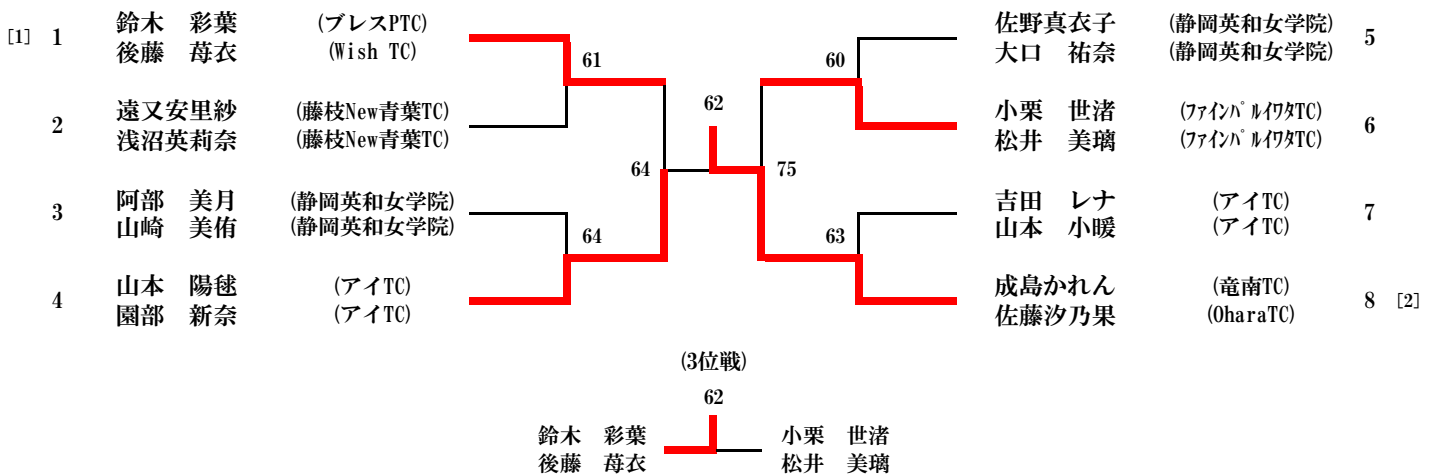
18歳以下女子ダブルス



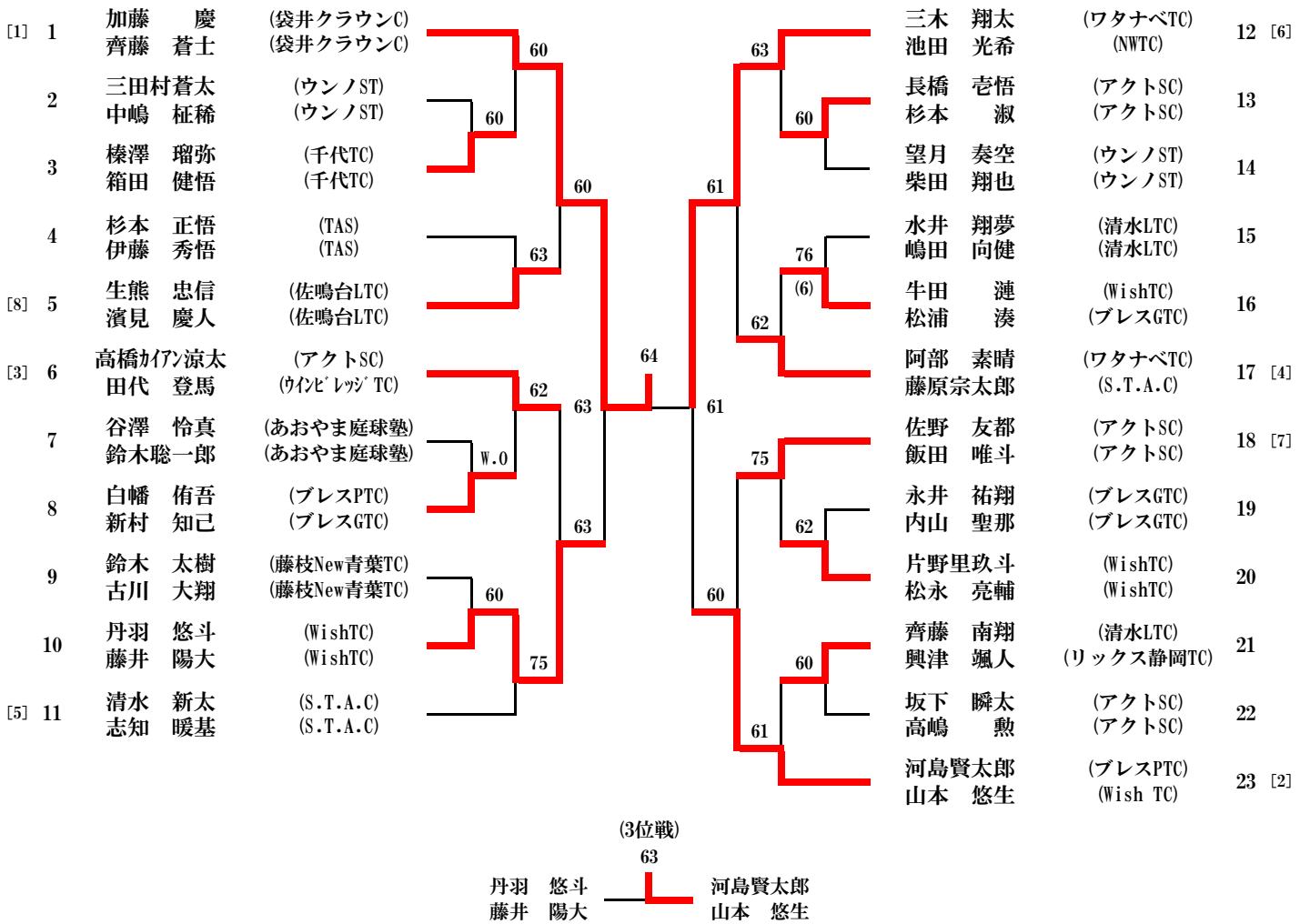
16歳以下男子ダブルス



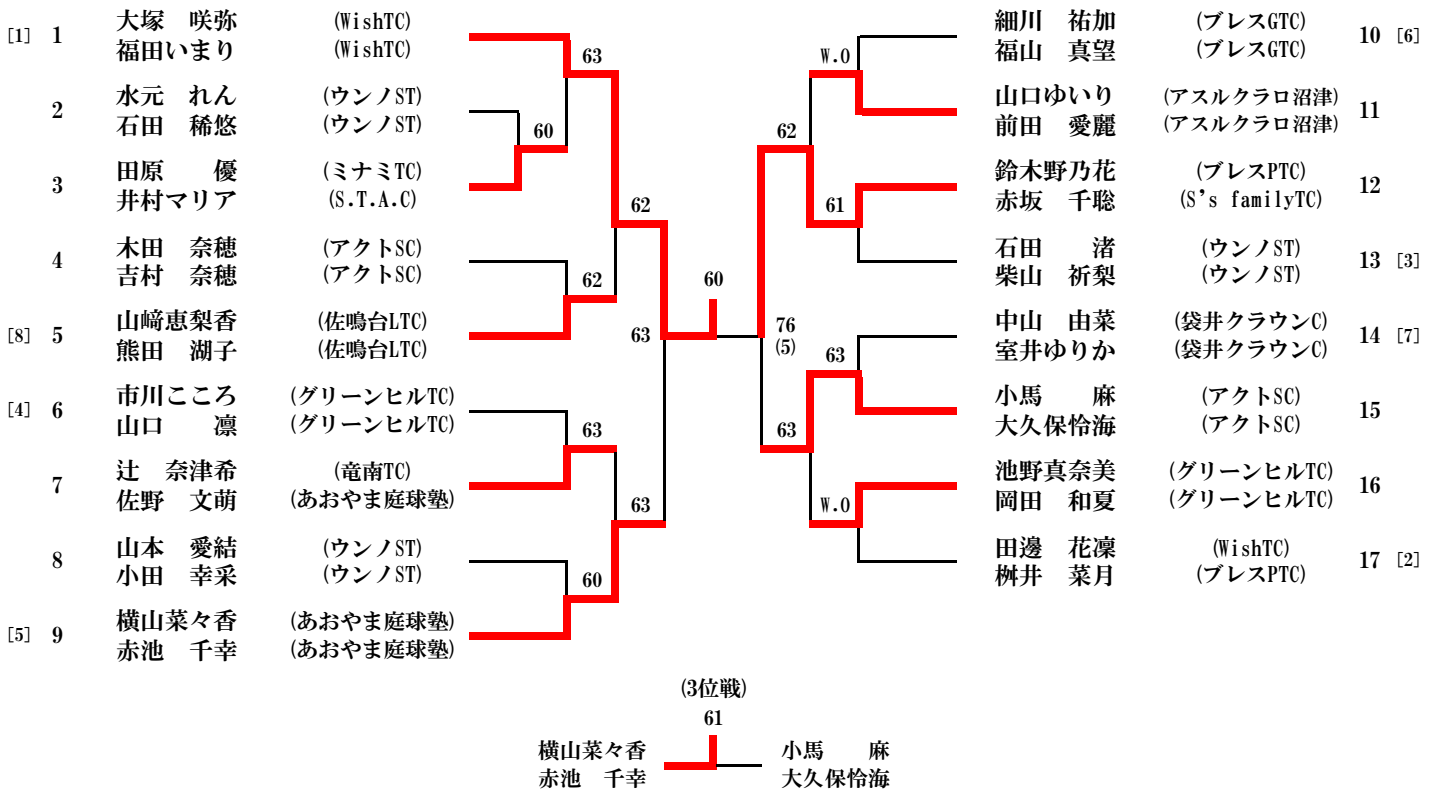
16歳以下女子ダブルス



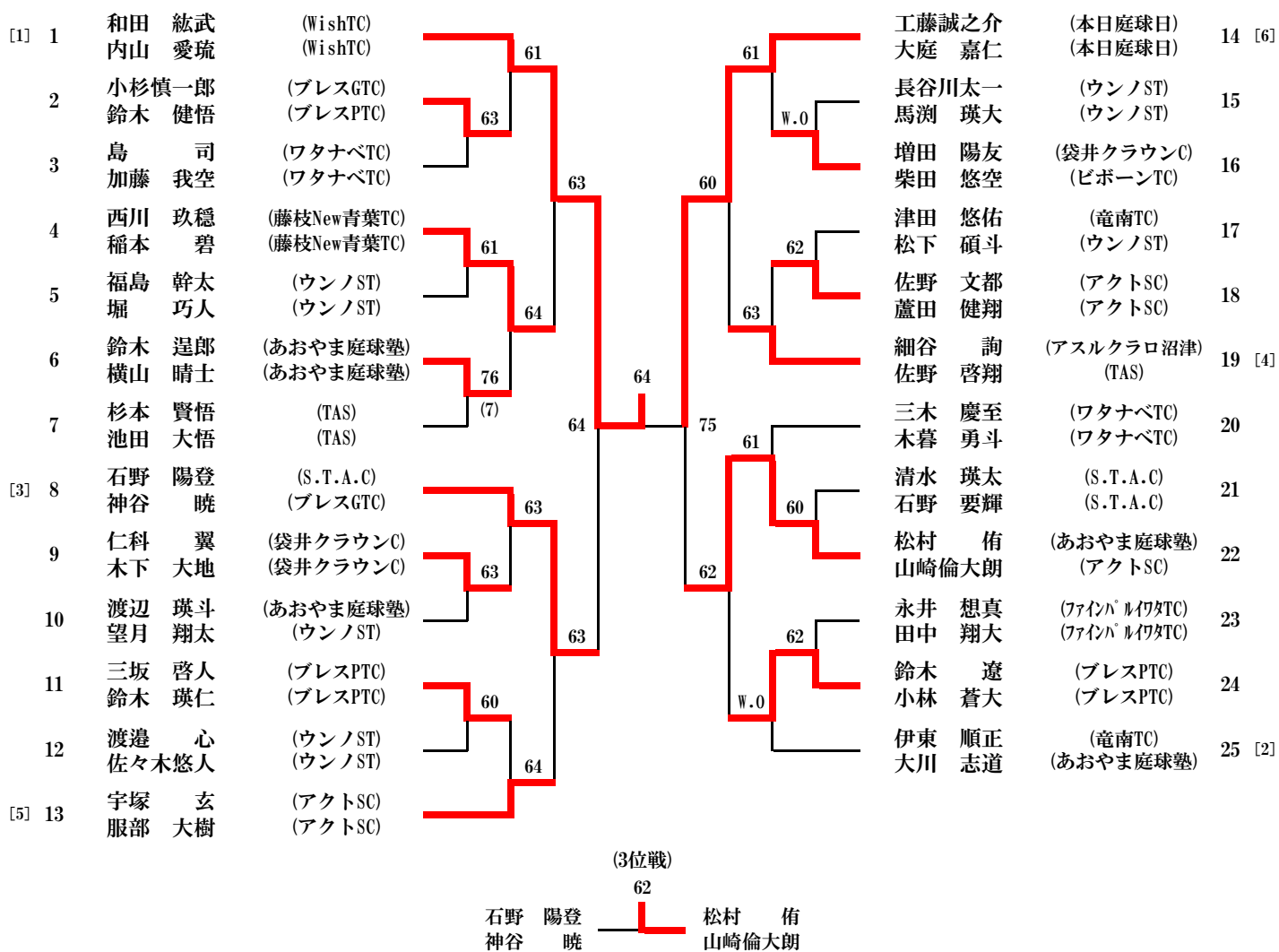
14歳以下男子ダブルス



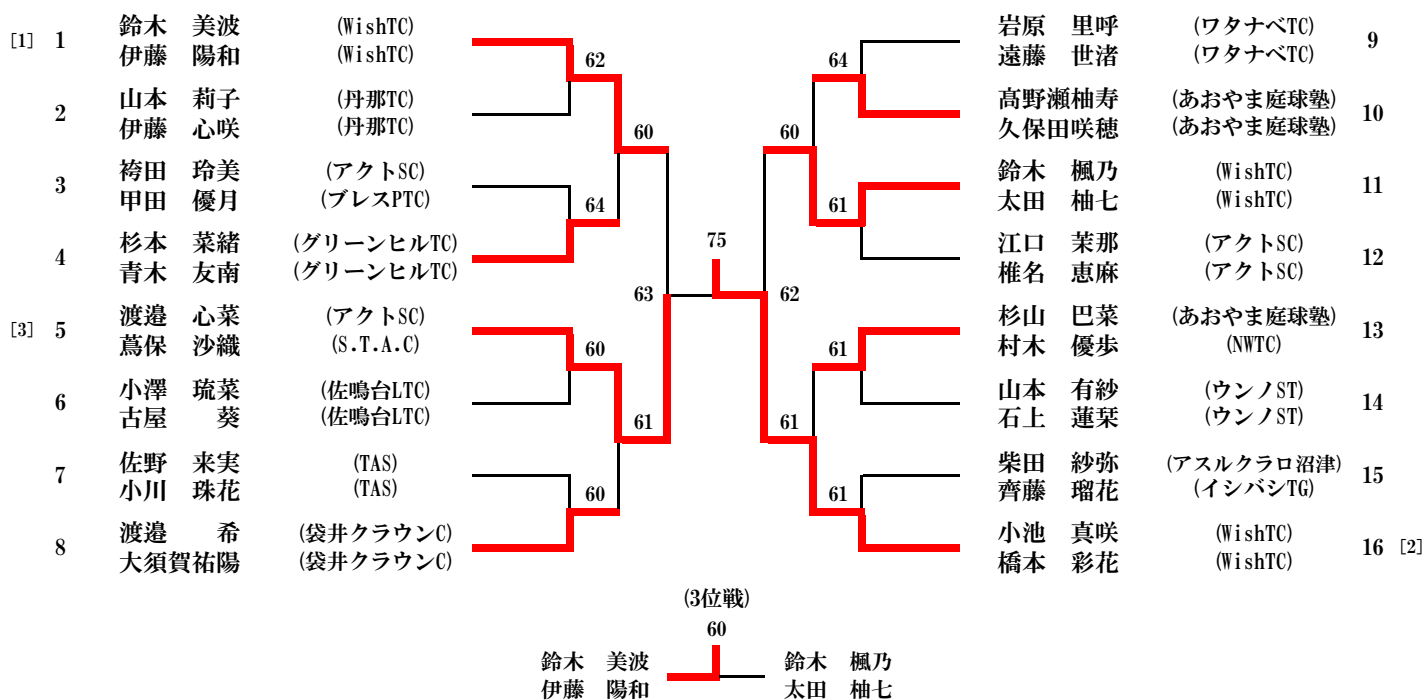
14歳以下女子ダブルス



12歳以下男子ダブルス



12歳以下女子ダブルス



歴代優勝者

回/種目	10歳以下		12歳以下		14歳以下		16歳以下		18歳以下	
	男子	女子	男子	女子	男子	女子	男子	女子	男子	女子
第1回 シングルス	神谷 暁 (プレスGTC)	蔦保 沙織 (プレスGTC)	椎名 惇気 (アクトSC)	伊藤あさひ (NWTC)	波津 秀紀 (丹那TC)	加藤 由 (アクトSC)	塩崎 凱世 (一藤庭球会)	小池 芽衣 (アイTC)	石川 俊輔 (城南静岡中高)	富永はるか (城南静岡中高)
ダブルス			椎名 惇気 (アクトSC)	小木那々美 (WishTC)	久津輪勇介 (ミナミTC)	近藤 優衣 (城南静岡中高)	加藤 琉生 (ウインビレッジTC)	稲葉 梨莉 (アクトSC)	吉田 陸人 (城南静岡中高)	紅屋 伽凧 (浜松日体高校)
			高橋カイト (アクトSC)	太田 乃愛 (WishTC)	波津 秀紀 (丹那TC)	里 菜央 (アクトSC)	漆畑 瑛登 (ベルTS)	櫻田しずか (アクトSC)	武政 颯太 (城南静岡中高)	鈴木 千寛 (浜松日体高校)
第2回 シングルス	山崎倫大朗 (アクトSC)	杉山 巴菜 (あおやま庭球塾)	藤井 陽大 (WishTC)	小木那々美 (WishTC)	山本 悠生 (S.T.A.C)	松井 美璃 (ファイナルワグTC)	伊藤 樹汰 (竜南TC)	稲葉 蘭藍 (アクトSC)	藤原 瑞希 (プレスGTC)	馬淵 麻実 (浜松聖星高校)
ダブルス			藤井 陽大 (WishTC)	松井 もも (OharaTC)	大場 海世 (WishTC)	佐藤汐乃果 (OharaTC)	良本 優太 (アクトSC)	鈴木 香漣 (WishTC)	伊藤 龍夏 (日大三島高校)	櫻田しずか (アクトSC)
			松永 亮輔 (WishTC)	伊藤 栞 (OharaTC)	藤井 爽守 (WishTC)	伊藤あさひ (NWTC)	田中 柊介 (アクトSC)	里 菜央 (アクトSC)	藤井俊太郎 (日大三島高校)	小池 芽衣 (アイTC)
第3回 シングルス			宮本 亮 (パルケSC)	小池 真咲 (WishTC)	齊藤 蒼士 (袋井クラウンC)	横山菜々香 (あおやま庭球塾)	長田 和音 (アクトSC)	稲葉 蘭藍 (アクトSC)	塩崎 凱世 (静岡市立高校)	外池 明梨 (日大三島高校)
ダブルス			和田 紘武 (WishTC)	小池 真咲 (WishTC)	加藤 慶 (袋井クラウンC)	大塚 咲弥 (WishTC)	西川 誇珀 (藤枝New青葉TC)	成島かれん (竜南TC)	勝山 倅誠 (静岡市立高校)	小池 芽衣 (静岡市立高校)
			内山 愛琉 (WishTC)	橋本 彩花 (WishTC)	齊藤 蒼士 (袋井クラウンC)	福田いまり (WishTC)	諏訪 凌成 (藤枝New青葉TC)	佐藤汐乃果 (OharaTC)	吉村悠太郎 (静岡市立高校)	高田 晴菜 (浜松市立高校)

